



DOMINA PRO 700 - PLAQUES GRILLADE

FTBG74ARC



PLAQUE RAINURÉE CHROMÉE GAZ SUR BAIE LIB

SPÉCIFICATIONS TECHNIQUES:

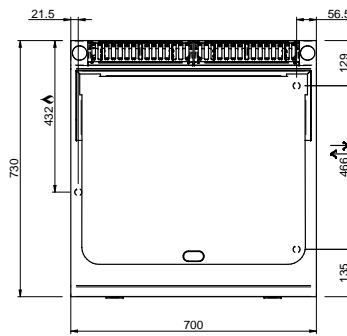
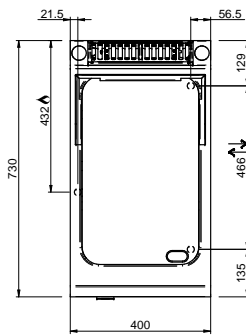
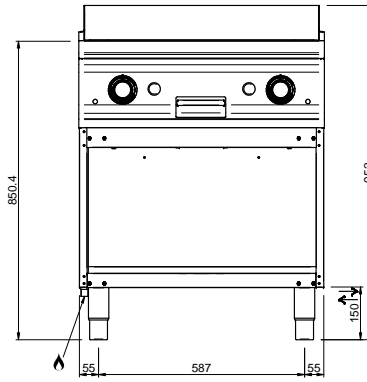
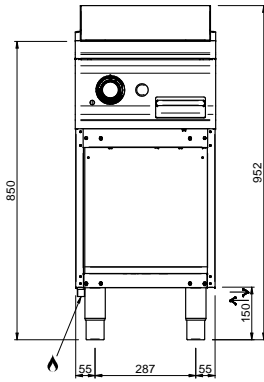
Plaque chromée	●
Plaque rainurée	●
Plaque lisse	○
Dimensions extérieure - LxPxH (cm)	40x73x85
Puissance totale (kW)	7
IPX5	●

SPÉCIFICATIONS SUPPLÉMENTAIRES:

Dimensions du plan - LxPxH (cm)	33x54
Nr. brûleurs 7 kW	1
Poids (kg)	63
Volume (m3)	0,5

La plaque de cuisson intégrée dans le dessus est en acier doux, avec finition chrome lisse ou dur, et a épaisseur de 15 mm. Capuchon en téflon (en option) facilement amovible, pour faciliter le nettoyage et le déchargement des graisses dans un tiroir amovible en acier inoxydable avec capacité jusqu'à 2 litres.

les cuissons différenciée (en modules de 70) sont possibles grâce aux brûleurs / éléments chauffants électriques indépendant. La finition chromée permet des cuissons successives de différents aliments sans risque de transfert odeurs et saveurs lors du passage d'une cuisson à une autre. En plus de faciliter le nettoyage, le revêtement le chrome réduit la dissipation thermique, favorisant environnement de travail plus confortable.



LEGENDA SIMBOLI / LEGEND



INGRESSO GAS / GAS INLET
(EN 10226-1) Ø M 1/2"



ALIMENTAZIONE ELETTRICA /
POWER SUPPLY



↑
INGRESSO ACQUA /
WATER INLET Ø M 1/2"



↓
SCARICO ACQUA / OLII
WATER / OILS DRAIN



ATTACCO EQUIPOTENZIALE /
EQUIPOTENTIAL



↑ ↓
REGOLAZIONE PIEDINI /
FEET ADJUSTMENT (h 0/+50)